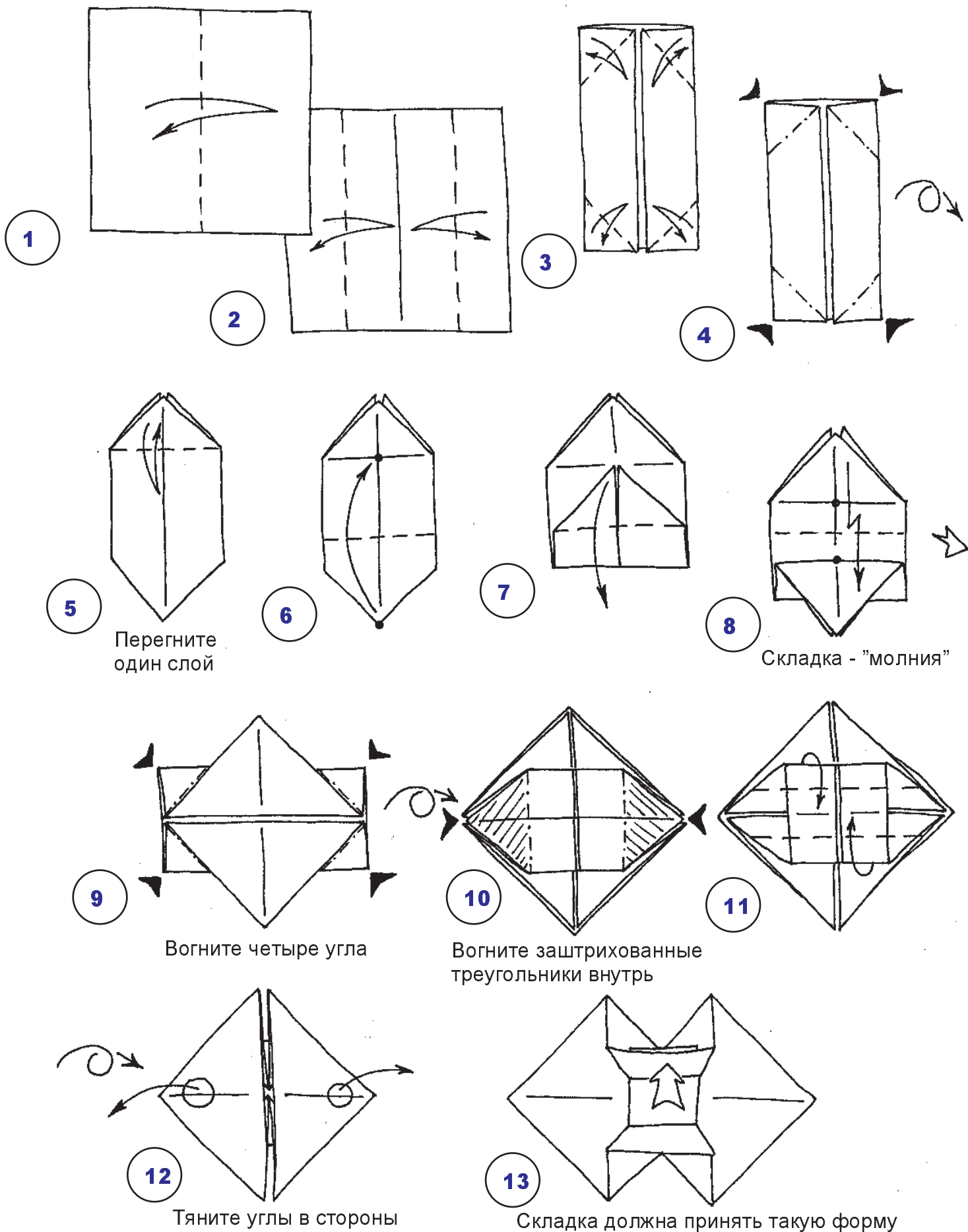
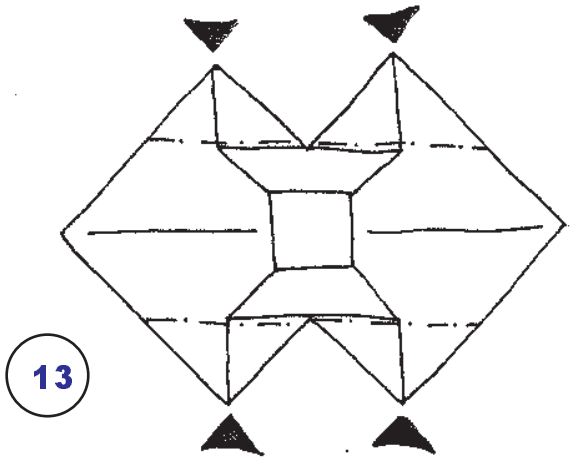


# “Птичья лодка”

## Автор: Ганс Биркеланд (Норвегия)

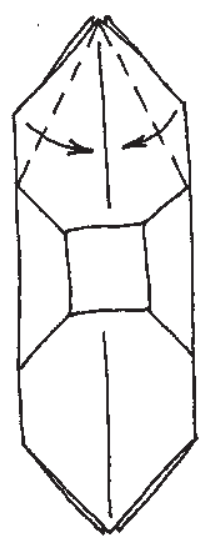
Это совершенно новая модель Ганса публикуется впервые. В её основе - традиционная модель китайской джонки. Всё, что сделал находчивый норвежец - “перевёл” её на скандинавский лад. Гены предков-викингов...



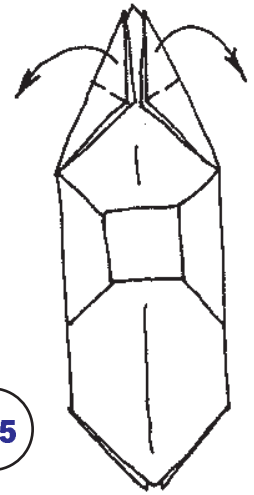


13

Вогните углы внутрь, при этом вам понадобится почти полностью раскрыть фигуру

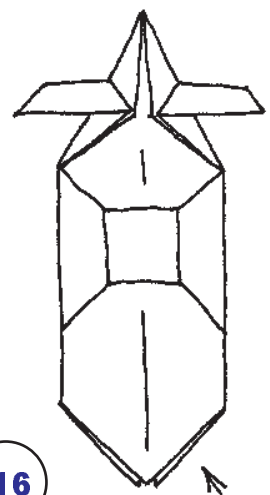


14



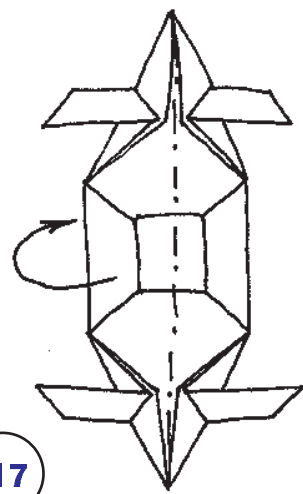
15

Выгните углы наружу. Складка не симметрична!

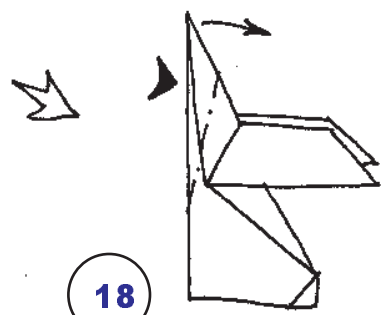


16

Повторите шаги 14-15 на другой стороне



17

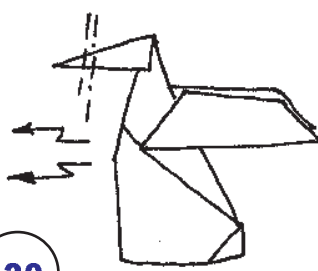


18

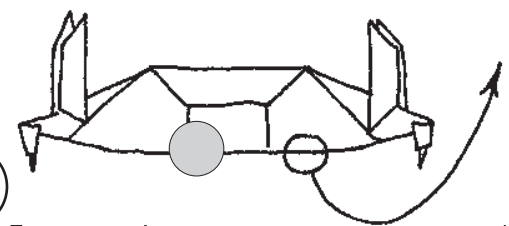
Верхняя часть крупно



19

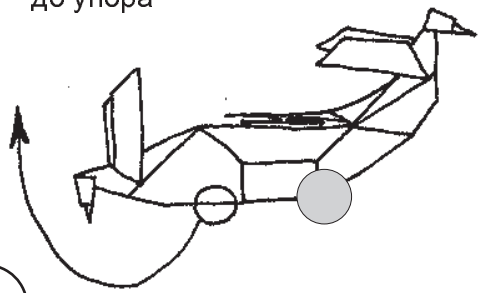


20



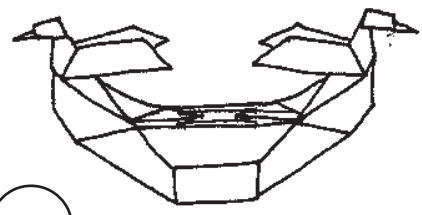
21

Держите фигуру в точке, отмеченной заштрихованным кружком. Другой рукой поднимите правую часть вверх до упора



22

Повторите ту же операцию слева



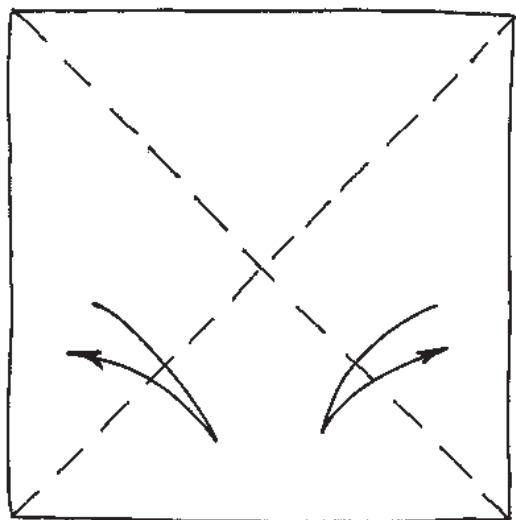
23

Птичья лодка построена!  
В путь, к далёким норвежским берегам!

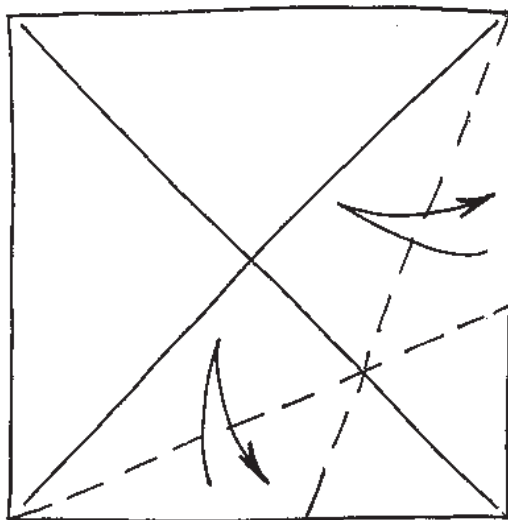
# “Монада (двойной Инь-Янь)”

## Автор: Джереми Шефер (США)

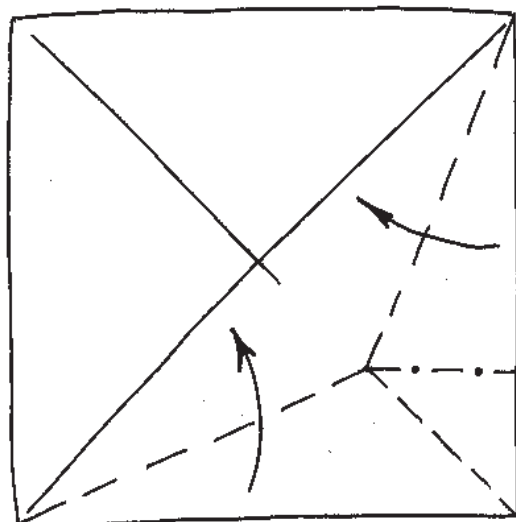
Монада - древний символ, воплощающий в себе идею борьбы противоположностей: добра и зла, чёрного и белого. Поэтому для складывания этой модели вам понадобится большой (не менее 15 см.) Квадрат чёрно-белой бумаги или фольги. Получите удовольствие от складывания этой сравнительно несложной модели Джереми, ведь игра с белой и цветной сторонами квадрата - его любимый “конёк”.



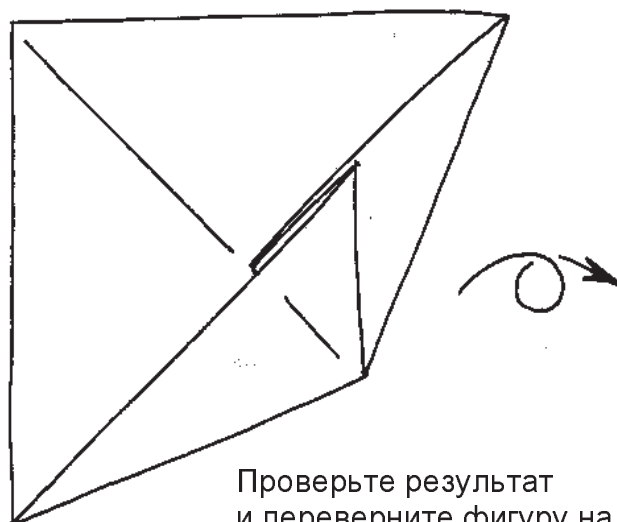
1 Белая сторона - лицевая



2 Наметим две глубинные складки

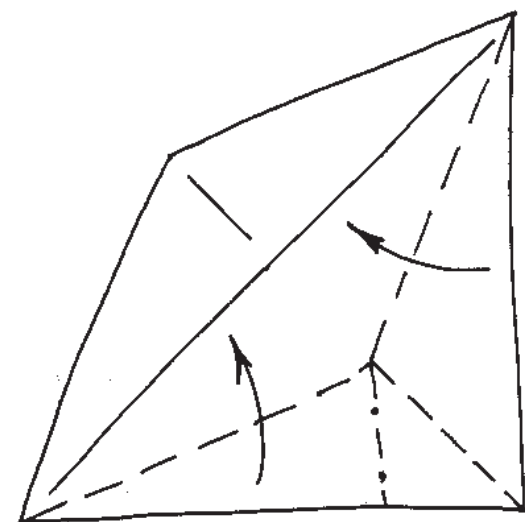


3 “Ухо кролика” или пол-базы рыбы



Проверьте результат и переверните фигуру на другую сторону

4



5 То же, что и в шаге 3

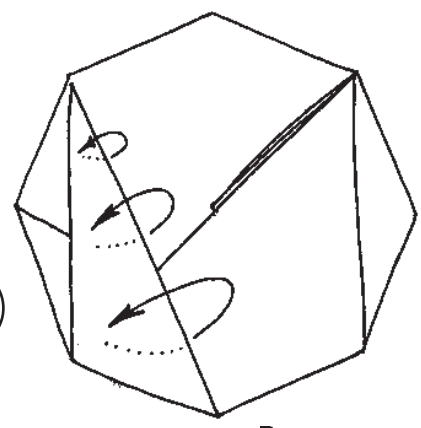
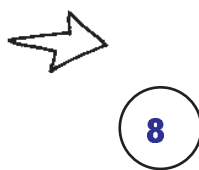


Наметим линии, сгибая острые углы к боковым в указанных направлениях

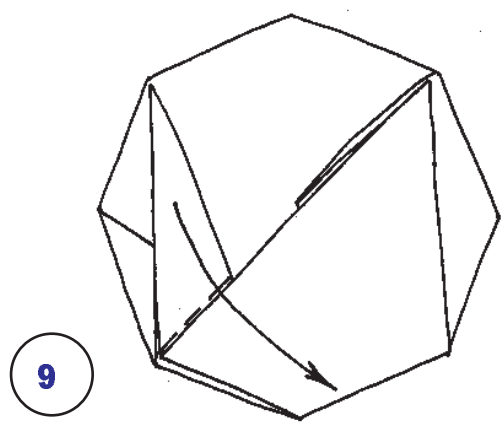
6



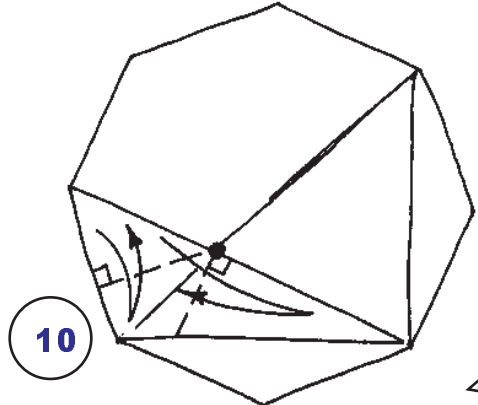
7  
Снова "уши кролика".  
Вверху - назад, внизу -  
вперёд



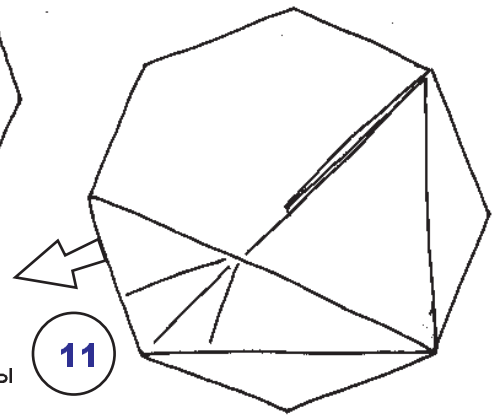
8  
Вытащите наружу  
один слой бумаги. Угол  
поменяет цвет.



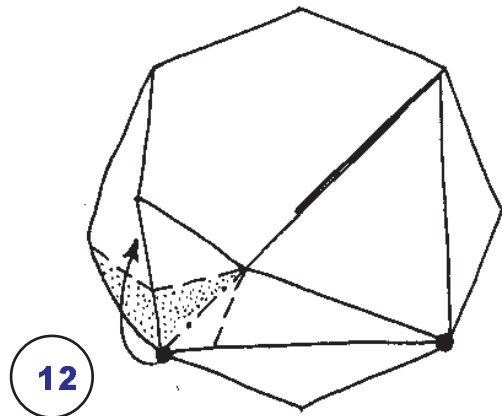
9  
Отогните угол в сторону  
до упора



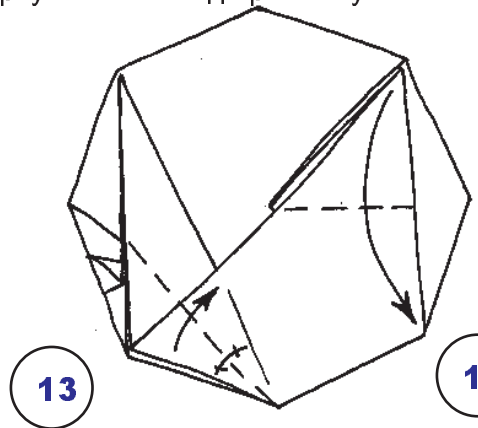
10  
Наметьте две "глубинки".  
Они должны исходить из  
одной точки и пересекать стороны  
треугольника под прямым углом.



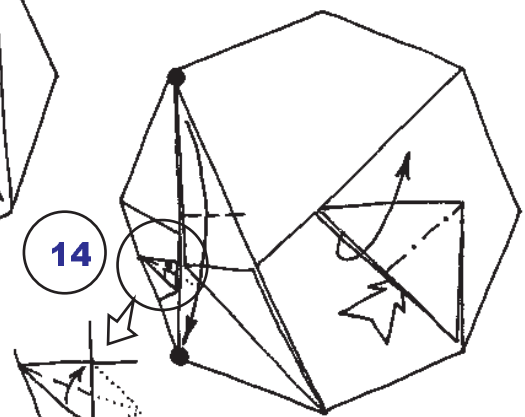
11  
Приоткройте складку на  
обратной стороне...



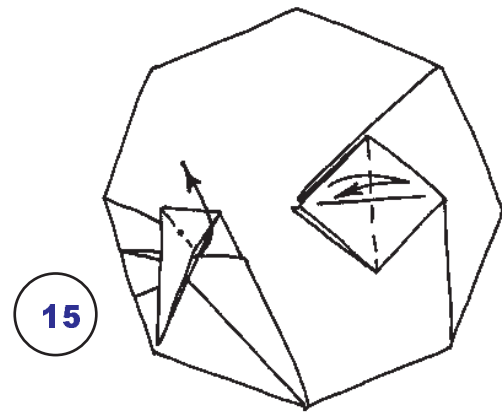
12  
...и, используя намеченные линии,  
поднимите угол вверх, сдвигая при этом  
заштрихованный треугольник



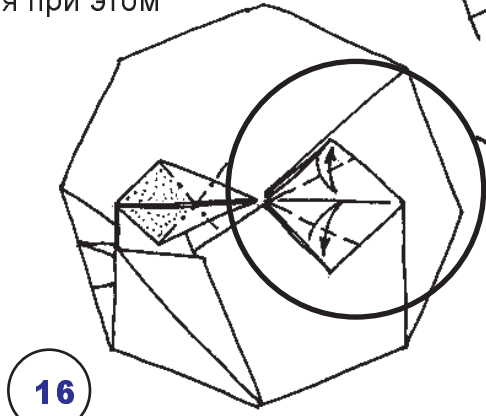
13



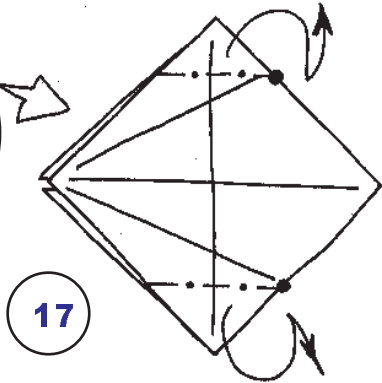
14



15  
Слева раскройте "карман".



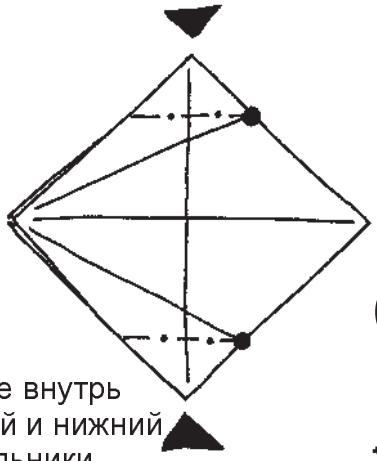
16  
Слева два горных сгиба.  
Заштрихованная часть  
имеет форму квадрата



17

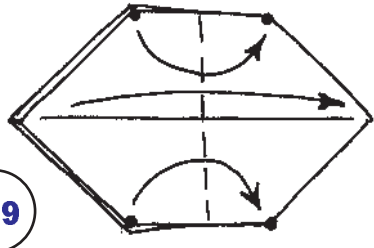
Правая часть фигуры - крупно.  
Наметим две "горки".

18

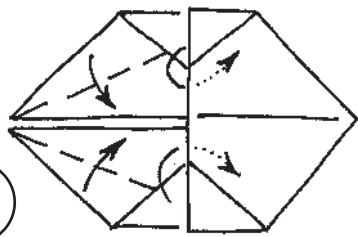


Вогните внутрь верхний и нижний треугольники

19

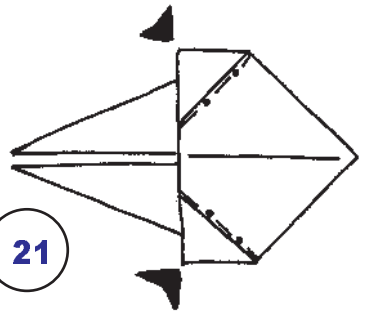


20

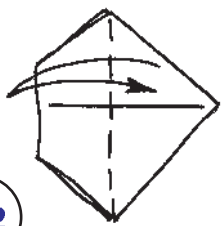


Согните углы по биссектрисам. Часть складки при этом уйдёт под верхний слой.

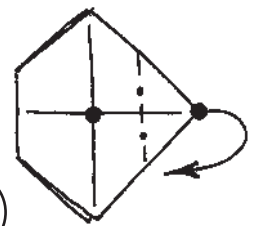
21



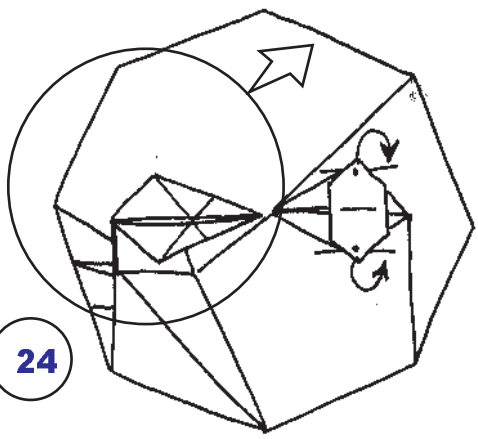
22



23

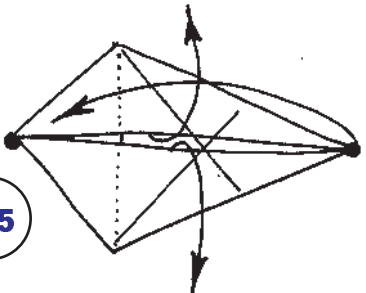


24



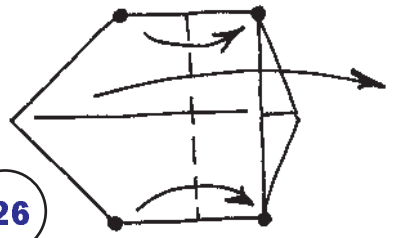
Последний штрих: сверху и снизу согните уголки назад (два слоя!)

25

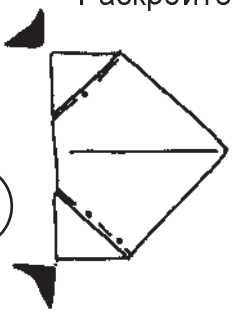


Раскройте складку

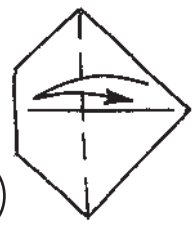
26



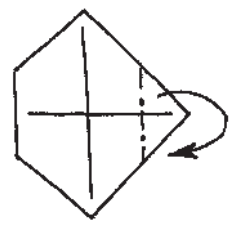
27



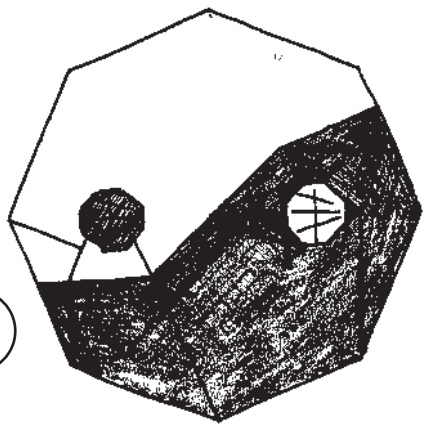
28



29

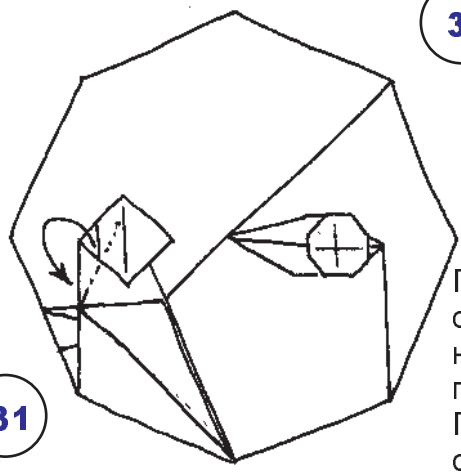


32

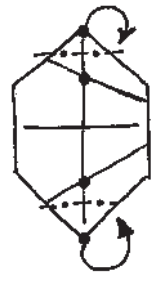


Двухсторонняя монада готова!

31



30

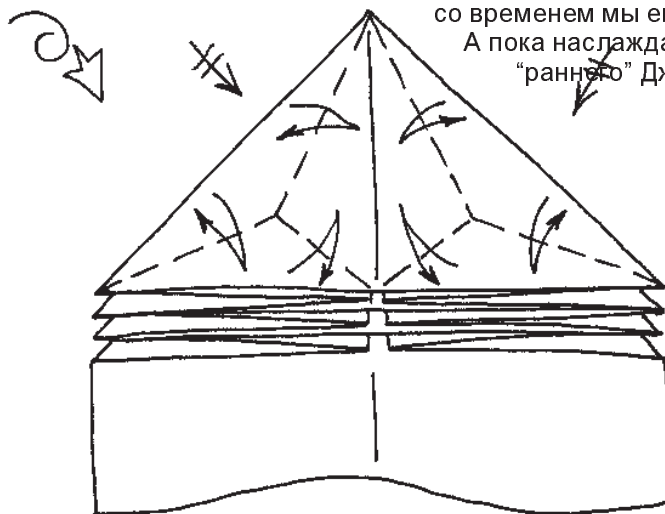
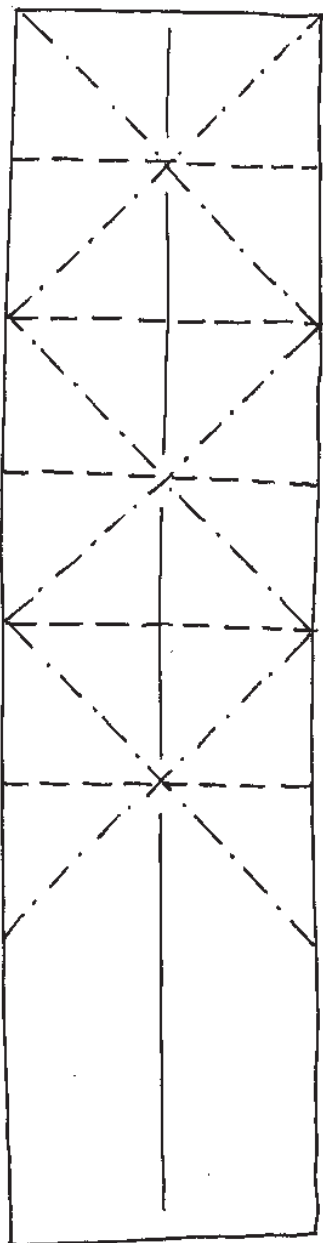


После того, как вы выполнили операцию 27, отогните несколько нижних слоёв назад, чтобы подчеркнуть "точку". Повторите шаги 8-31 на другой стороне, если вы до сих пор этого не сделали

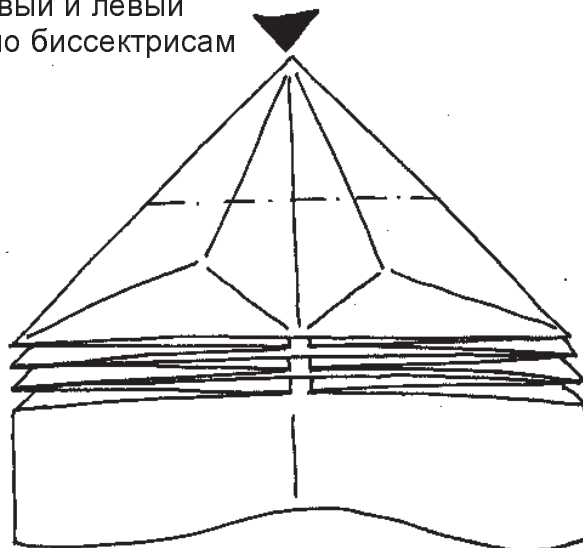
# “Жук - носорог”

Автор: Альфредо Джунта (Италия)

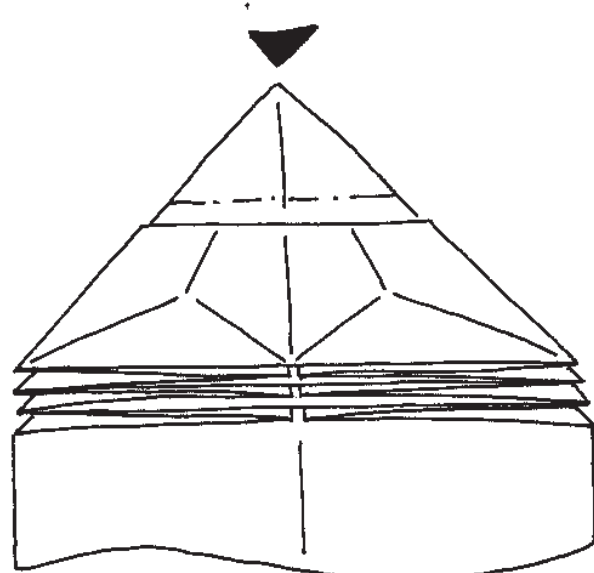
Эта замечательная модель была опубликована в первой книге итальянского мастера “Origami gli incetti”, посвящённой складыванию насекомых. За последнее время стиль, в котором Альфредо создаёт свои модели, несколько изменился. Надеюсь, со временем мы ещё поговорим на эту тему. А пока наслаждайтесь произведением “раннего” Джунты!



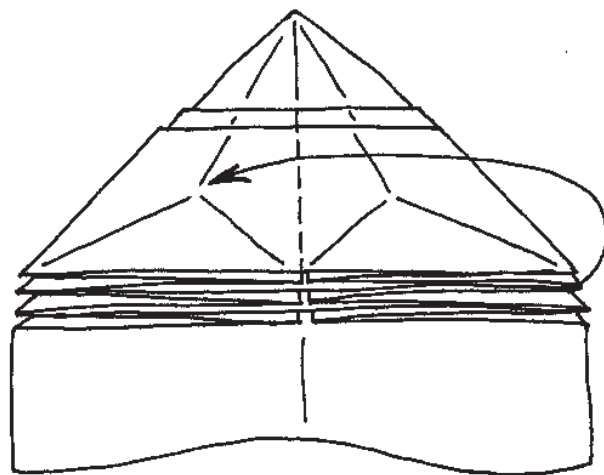
**2** Верхняя часть складки крупную  
Перегните правый и левый  
треугольники по биссектрисам



**3** Вогните половину первого треугольника внутрь.  
Для этого придётся почти полностью раскрыть  
эту часть складки



**4** Вогните часть второго треугольника. Верхний край  
складки должен немного возвышаться над краем передней складки.



**5** Отогните две “страницы” справа налево

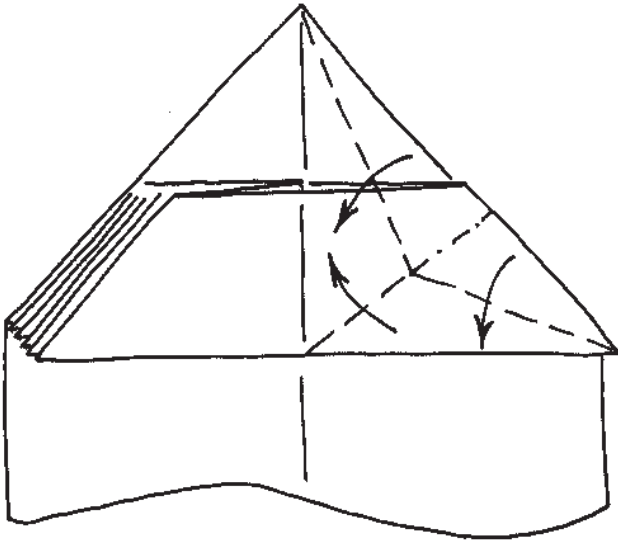
**1**

**1** Возьмите полоску бумаги (или фольги с  
бумажной основой) с соотношением сторон  
1:4. Сложите 3 базы “водяной бомбочки”

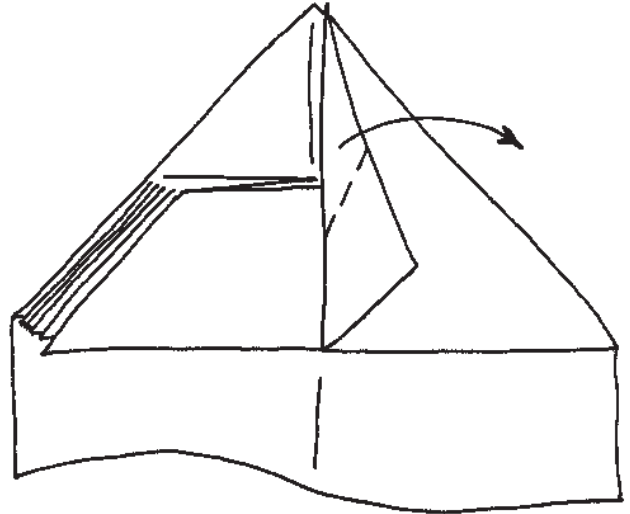
**3**

**4**

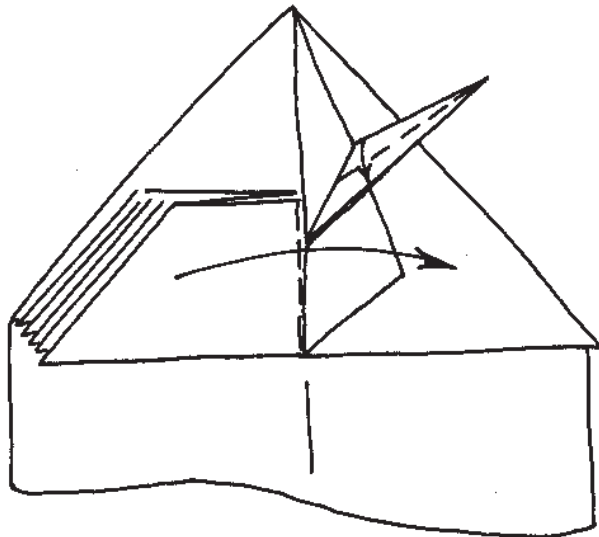
**5**



6 "Ухо кролика" вверх



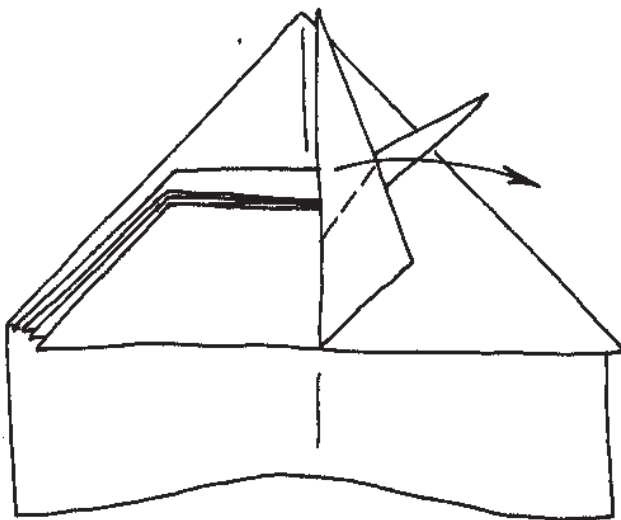
7 Отогните угол в сторону



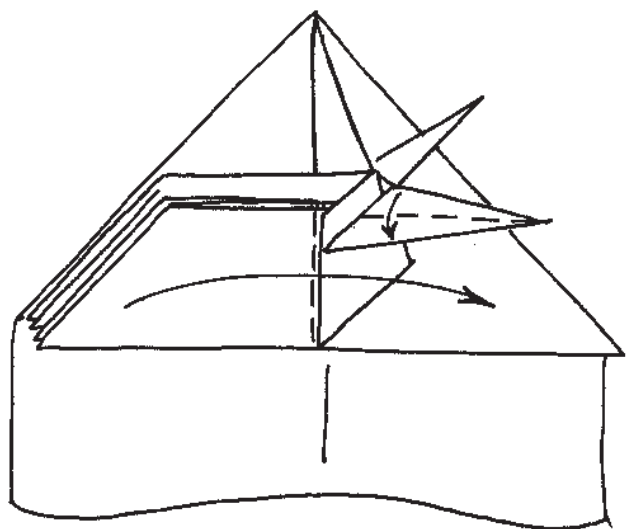
8 Утоняем угол и перелистываем одну "страницу" назад



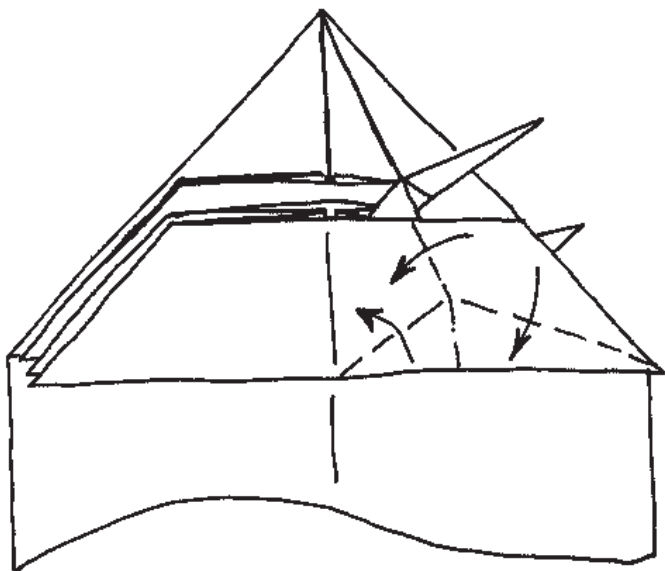
9 "Ухо кролика" вверх



10

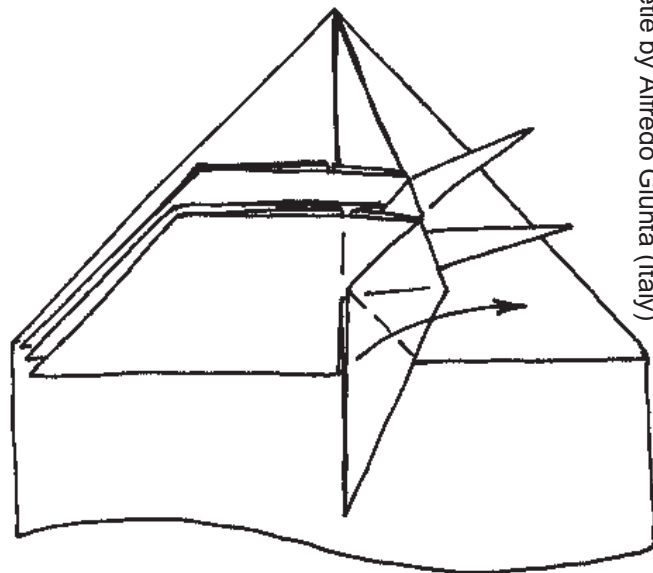


11

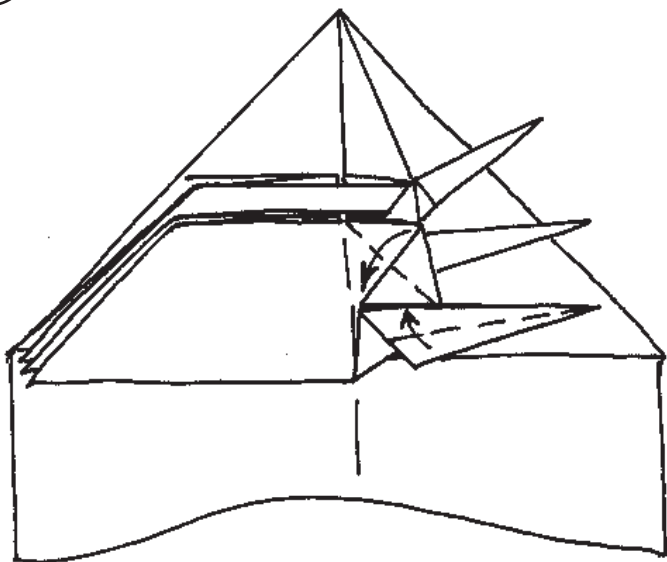


“Ухо кролика” вниз

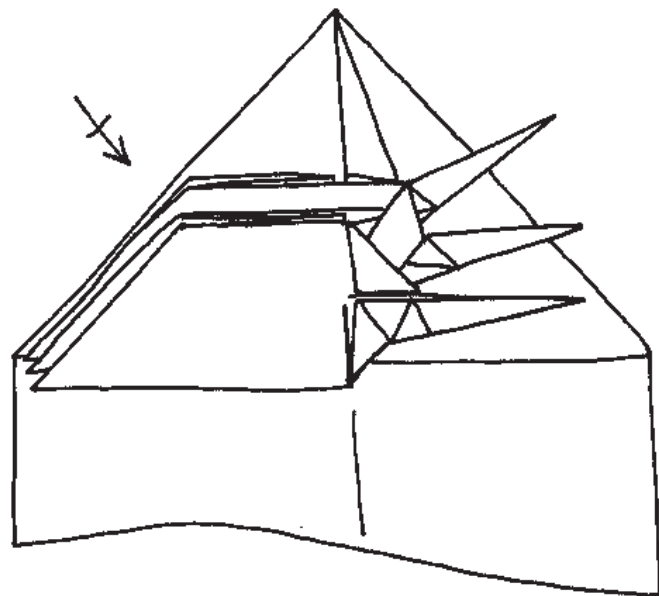
12



13

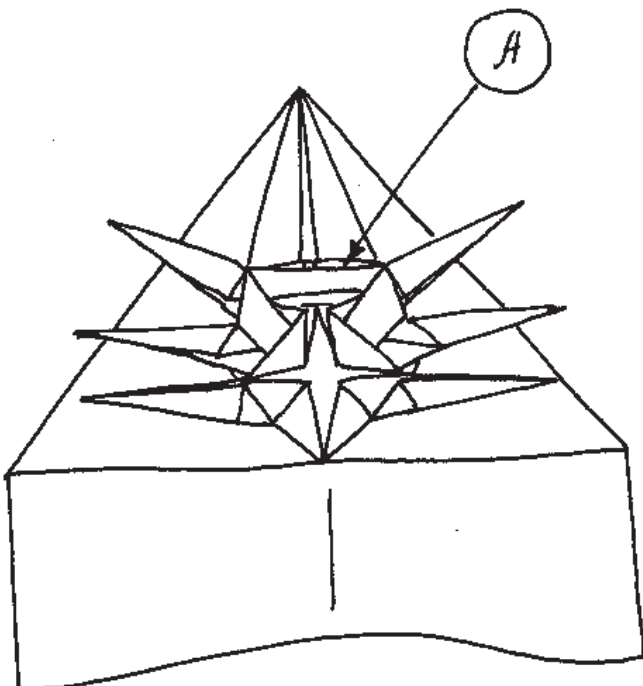


14



15

Повторите операции 5-14 справа

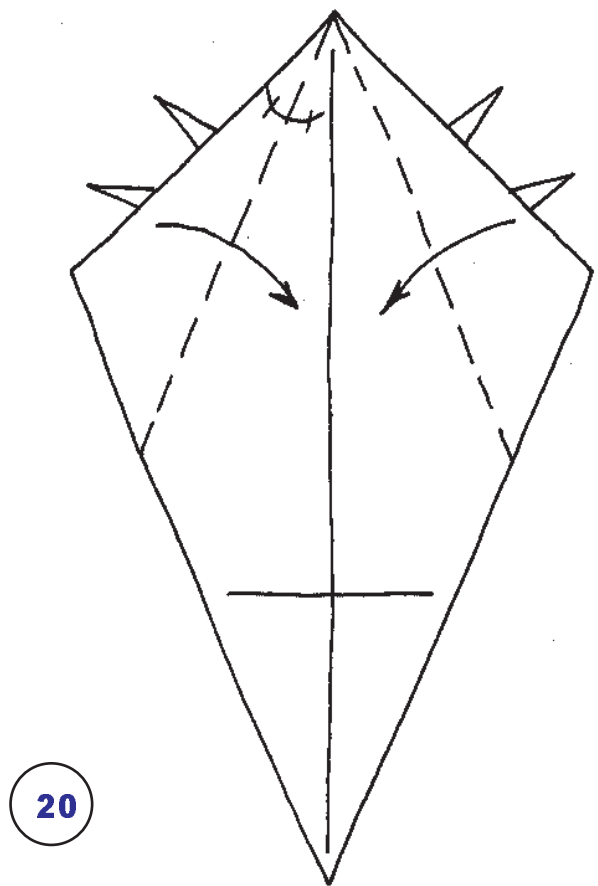
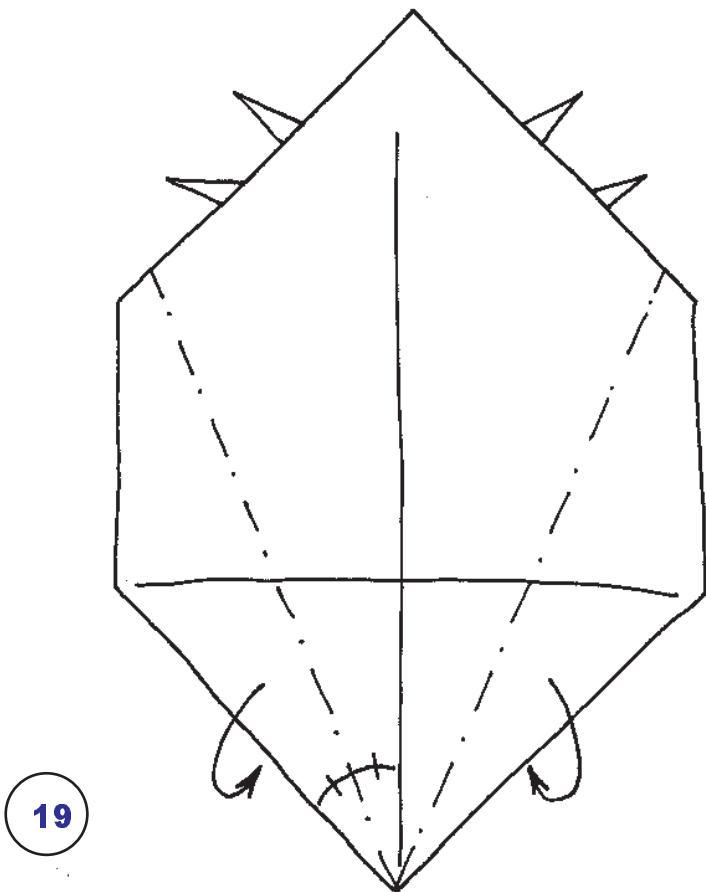
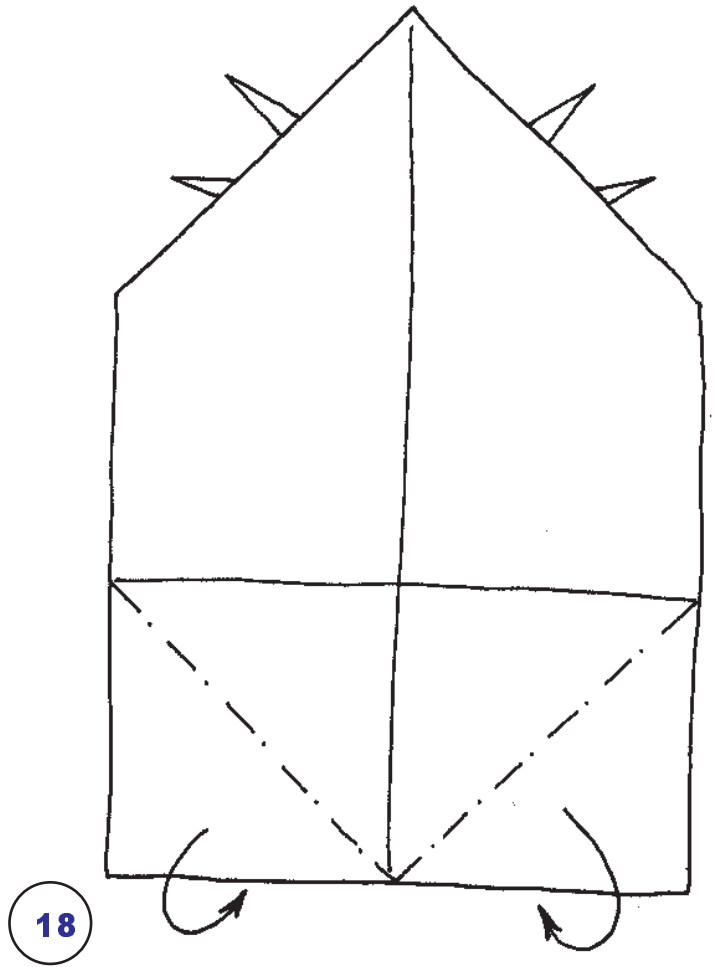
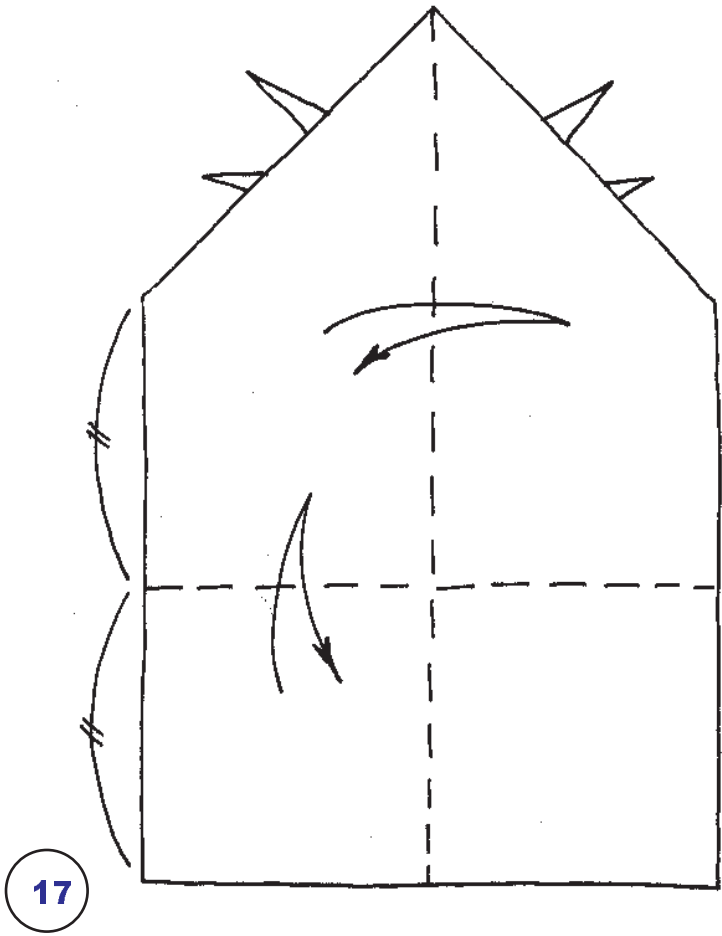


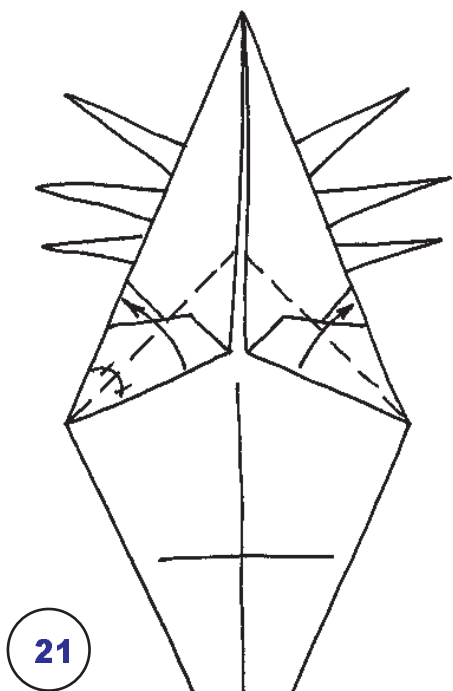
16



Проверьте результат и переверните фигуру на другую сторону.  
Обратите внимание на “карман” А

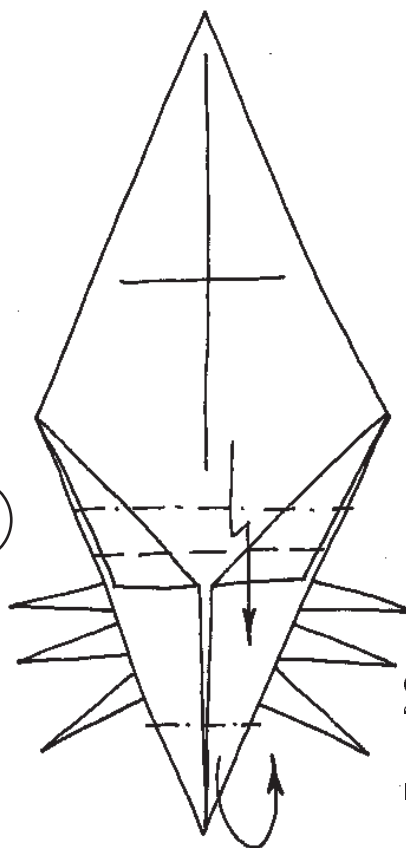






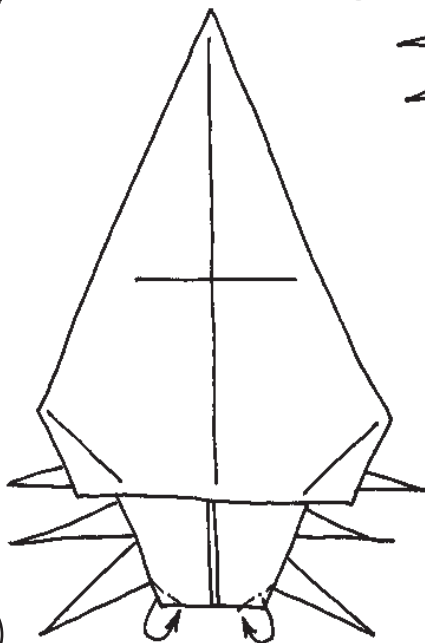
21

Глубинные складки по биссектрисам углов. Поверните фигуру на 180 градусов



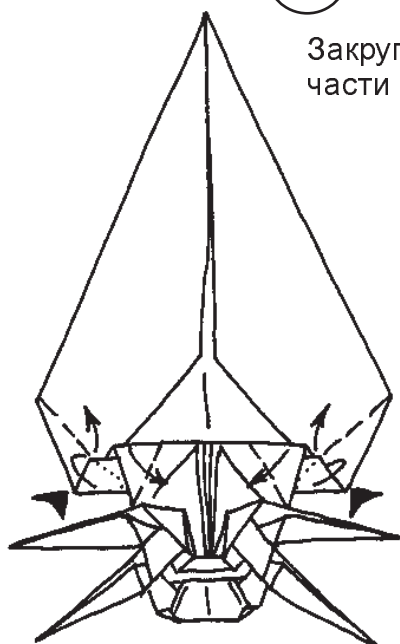
22

Нижний угол согните внутрь "кармана", показанного на схеме 16 (А). Выше - складка "молния"



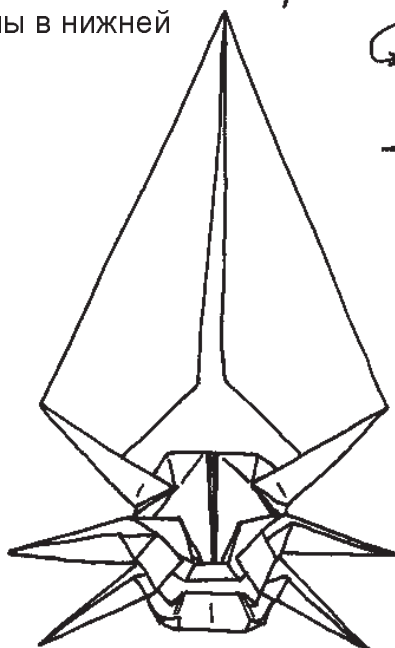
23

Закруглите углы в нижней части складки



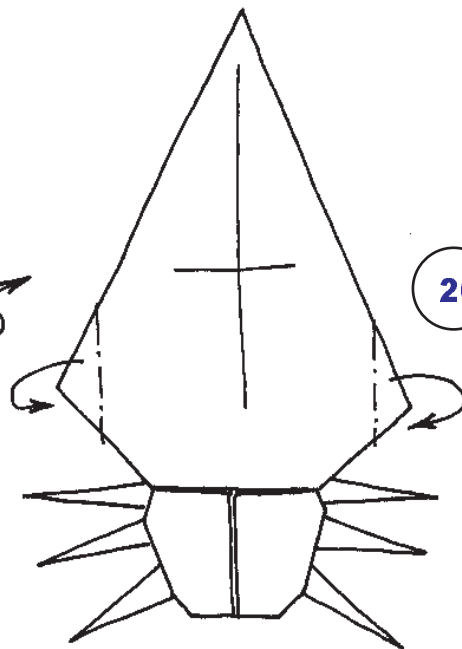
24

Глубинные складки нужно делать одновременно на каждой стороне!



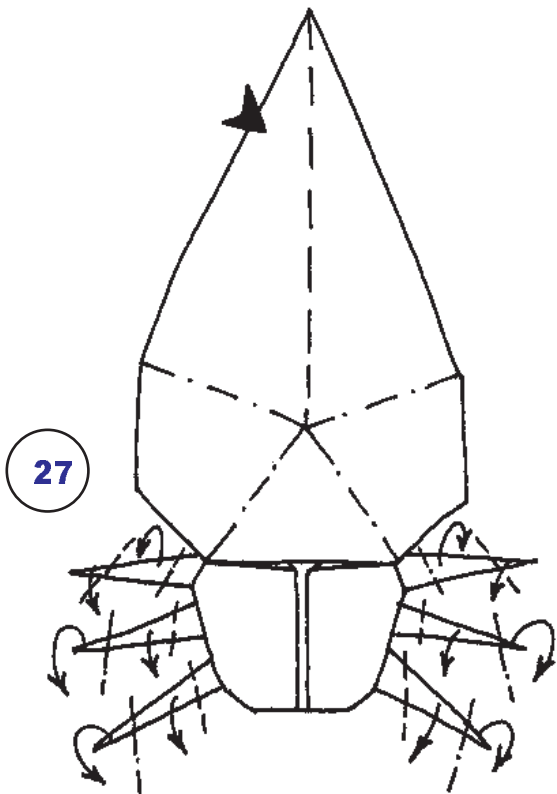
25

Проверьте результат и переверните фигуру



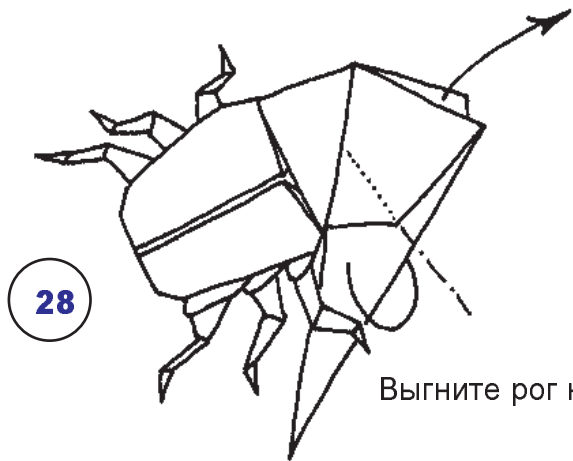
26

Два горных сгиба



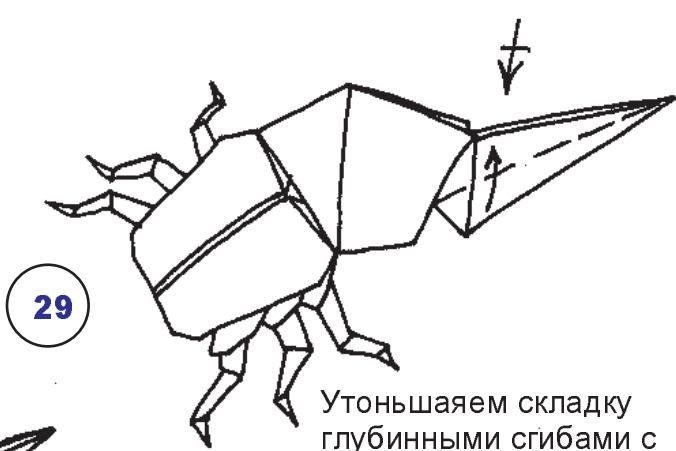
27

Придайте лапкам насекомого нужную форму. Верхнюю часть фигуры сложите так, чтобы её большая часть в виде острого угла оказалась под брюшком жука



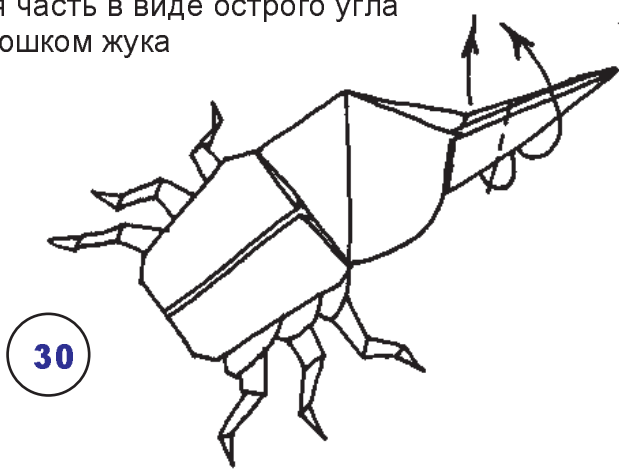
28

Выгните рог наружу



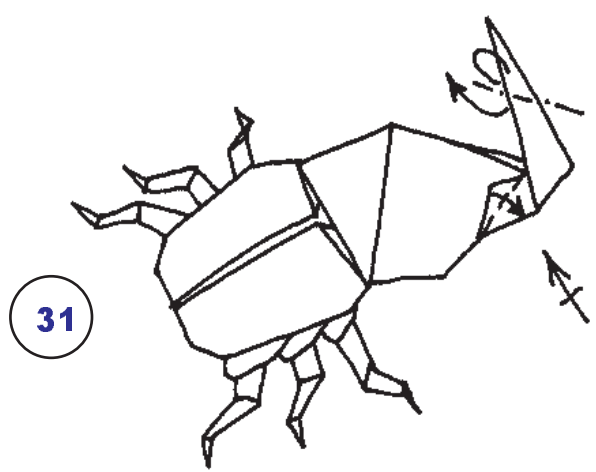
29

Утоняем складку глубинными сгибами с обеих сторон



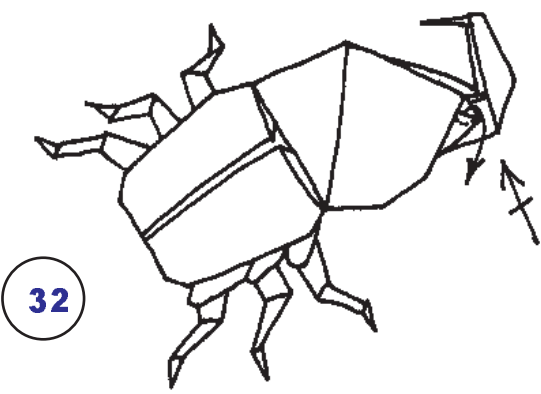
30

Выгните рог вверх



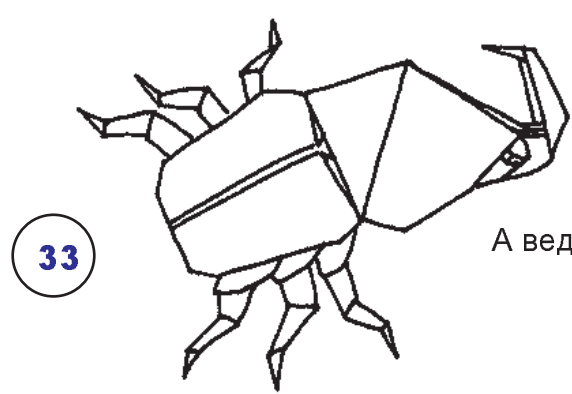
31

Придайте рог жука характерную форму. Сделайте маленькие складки для глаз



32

Да прозреет он!



33

А ведь забодать может!